



Tekniske data

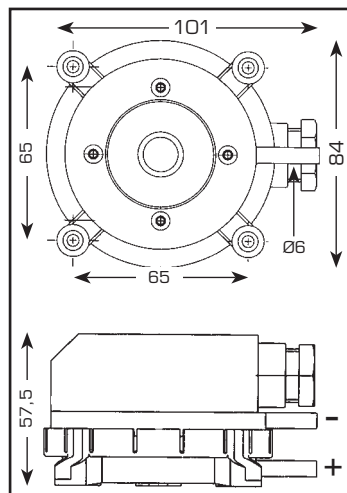
Type	Hysterese	Tryk-områder
930.80	10 Pa	20 - 200 Pa
930.83	20 Pa	50 - 500 Pa
930.85	100 Pa	200 - 1000 Pa
930.86	150 Pa	500 - 2500 Pa
930.87	250 Pa	1000 - 4000 Pa
Kalibreringsposition	Lodret	
Max overtryk	5000 Pa	
Tryk-tilslutning	Glat studs, Ø6mm	
El-tilslutning	Skrueklemmer	
Kabelgennemføring	PG 11	
Kontakt-data	Max 1 A / AC250 V Induktiv belastning 0,4 A / AC250 V	
Mekanisk levetid	Min 10 ⁶ kontakt-funktioner	
Materiale	Hus PA 6.6 & PS Membran silicone	
Kapslingsklasse	IP54	
Godkendelse	EC 73/23/ECC	
Temperaturområde	-20°C...+85°C	
Vægt	110 g	

Beskrivelse

Climair serie 930 er en serie trykvagter til overvågning af differenstryk, overtryk eller undertryk i ventilations-anlæg og industrielle procesluftanlæg.

Climair serie 930 kan leveres i 5 forskellige trykområder, som tilsammen dækker området 20...4000 Pa. Det ønskede tryk indstilles med en skalaknap.

Climair kan monteres direkte ved hjælp af de udvendige monteringsben eller med monteringsbeslag i forskellig udformning.



Montering

Når Climair er monteret, fjernes transport-beskyttelsen fra slangestuds.

Det anbefales at montere Climair lodret med slangestudsene nedad.

Ved vandret montering er koblingstrykene ca. 20 Pa højere end skala-indstillingen.

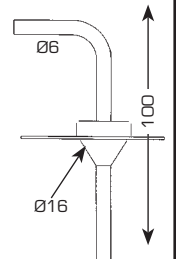
Climasæt 6555

Tilbehør til Climair. Sættet består af 2 plast-slangestudse og 2 m PVC-slange.

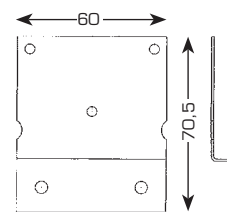


Climasæt 6550

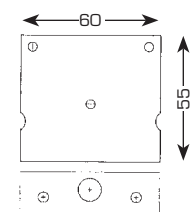
Tilbehør til Climair. Sættet består af 2 alurør med gummistudse og 2 m PVC-slange.



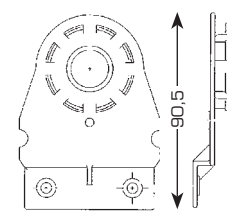
Monteringsbeslag



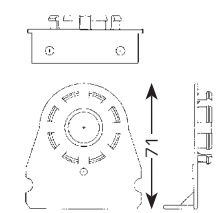
6402 (metal)



6401 (metal)



6482 (plast)



6481 (plast)

El-diagram

