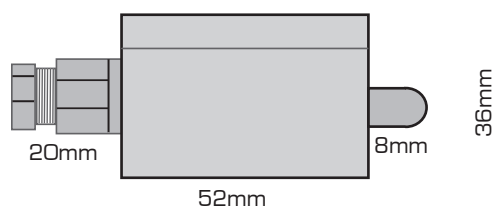


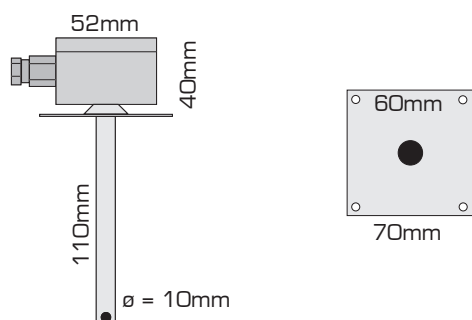
Rumføler RFI



Tekniske data

| | |
|------------------------------|---------------------|
| Følerelement | KTY-10 |
| Måleområde | -50 - +150°C |
| Modstand ved 25°C | 2,0KΩ |
| Forskruning | PG-7 |
| Kapslingsklasse | IP54 |
| Omgivelsestemperatur | 0...80°C |
| Materiale | ABS (selvslukkende) |
| Dimensioner, hus (B x L x D) | 52 x 52 x 36mm |

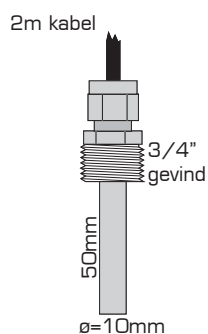
Kanalføler KF



Tekniske data

| | |
|------------------------------|---------------------|
| Følerelement | KTY-10 |
| Måleområde | -50 - +150°C |
| Modstand ved 25°C | 2,0KΩ |
| Forskruning | PG-7 |
| Kapslingsklasse | IP54 |
| Omgivelsestemperatur | 0...80°C |
| Materiale | ABS (selvslukkende) |
| Dimensioner, hus (B x L x D) | 52 x 52 x 40mm |

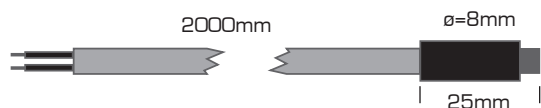
Dykrørsføler DF-50



Tekniske data

| | |
|----------------------|--------------|
| Følerelement | KTY-10 |
| Måleområde | -50 - +150°C |
| Modstand ved 25°C | 2,0KΩ |
| Forskruning | PG-7 |
| Kapslingsklasse | IP54 |
| Omgivelsestemperatur | 0...80°C |
| Materiale | Messing |

Ledningsføler LF-2



Tekniske data

| | |
|----------------------|--------------|
| Følerelement | KTY-10 |
| Måleområde | -50 - +150°C |
| Modstand ved 25°C | 2,0KΩ |
| Kapslingsklasse | IP54 |
| Omgivelsestemperatur | 0...80°C |
| Kabellængde | 2m |